



УВЕРЕННОСТЬ В РЕЗУЛЬТАТЕ!

ГЕНЕРАТОР БЕНЗИНОВЫЙ ИНВЕРТОРНЫЙ



ИНСТРУКЦИЯ ПО ЭКСПЛУАТАЦИИ

G350iS

www.dde-um.com



Уважаемый покупатель!

Мы благодарим Вас за выбор продукции компании Dynamic Drive Equipment (DDE). Прежде, чем начать пользоваться изделием, обязательно ознакомьтесь с данной инструкцией. Несоблюдение правил эксплуатации и техники безопасности может привести к выходу из строя изделия и нанесению вреда здоровью и даже смерти пользователя.

Продукция DDE всесторонне проверена на заводе-изготовителе. Приобретайте аппараты с запасом мощности и производительности. Как показала практика, подавляющее большинство обращений в сервисный центр связано не с качеством техники, а неправильным использованием, отсутствием своевременного обслуживания или неумелыми действиями пользователя.

1. Введение

Перед началом эксплуатации изделия внимательно ознакомьтесь с данной инструкцией по эксплуатации. Не допускайте людей, не ознакомившихся с данной инструкцией, к пользованию изделием. Инструкция по эксплуатации является неотъемлемой частью изделия и должна быть передана следующему владельцу. Для достижения максимального срока службы, производительности и безопасного использования изделия тщательно следуйте указаниям данной инструкции.

2. Назначение и область применения

Генератор бензиновый инверторный предназначен для выработки переменного электрического тока путем преобразования механической энергии в электрическую. Оснащен четырехтактным двигателем внутреннего сгорания с воздушным охлаждением, генератором и инверторной платой.

Работа инверторного генератора основана на двойном преобразовании переменного тока. Устройство вырабатывает электроэнергию, которая поступает к потребителям в виде стабильного напряжения с идеальной синусоидой. Рекомендуется для электропитания устройств с высокими требованиями к качеству электрической энергии: цифровых электронных устройств, серверных станций и т.п. Изделие отвечает современным техническим стандартам качества, обеспечивая долгий и безопасный эксплуатационный период.

Рекомендовано в качестве резервного источника питания с наработкой до 500 часов в год.

3. Правила безопасности

Перед первым использованием внимательно прочитайте руководство по эксплуатации. Сохраняйте настоящее руководство в течение всего времени эксплуатации. При смене владельца передайте вместе с изделием руководство по эксплуатации.

- Запрещается использование изделия лицам, находящимся под воздействием алкоголя, наркотиков, лекарственных препаратов,
- Не пользуйтесь изделием, если вы утомлены или чувствуете себя нездоровым.
- Не разрешается использовать изделие лицами, не достигшими 18-летнего возраста.
- Убедитесь, что в рабочей зоне не находятся посторонние люди, дети или животные.
- Не прикасайтесь к частям изделия, которые нагреваются во время работы.
- ГСМ являются источником повышенной пожарной опасности.
- Будьте внимательны и осторожны при заправке изделия ГСМ, перед заправкой заглушите двигатель и дайте ему остыть.
- Запрещено использовать иные виды топлива кроме неэтилированного бензина, октановое число указано в таблице (п.9). Не используйте топливные присадки.
- Пары бензина токсичны, не вдыхайте их.
- Запрещено заправлять двигатель ГСМ вблизи источников открытого огня.
- Запрещено курить при заправке изделия ГСМ.
- Не запускайте двигатель в месте заправки и менее 3-х метров от места хранения ГСМ.
- Изделие поставляется не заправленным бензином и маслом. Запрещена эксплуатация без масла.
- Одежда пользователя должна соответствовать погодным условиям. Не надевайте длинную, широкую одежду, которая может попасть в зону рабочего инструмента. Используйте обувь с нескользящей подошвой.
- Не работайте босиком или в открытой обуви. Надевайте прочные ботинки или сапоги.
- Избегайте попадания рук, ног, а также одежды в рабочую зону изделия.
- Запрещено использовать изделие без защитного заземления. Заземлите изделие согласно ГОСТ 12.1.030 81.
- Запрещено оставлять изделие без присмотра.
- Запрещено использовать изделие в помещениях, под воздействием атмосферных осадков, при высокой влажности и в запыленной атмосфере.
- Запрещено использовать изделие не по назначению.
- Если во время работы изделие издает странный шум или начинает сильно вибрировать, немедленно его выключите. Обратитесь в специализированный сервисный центр.



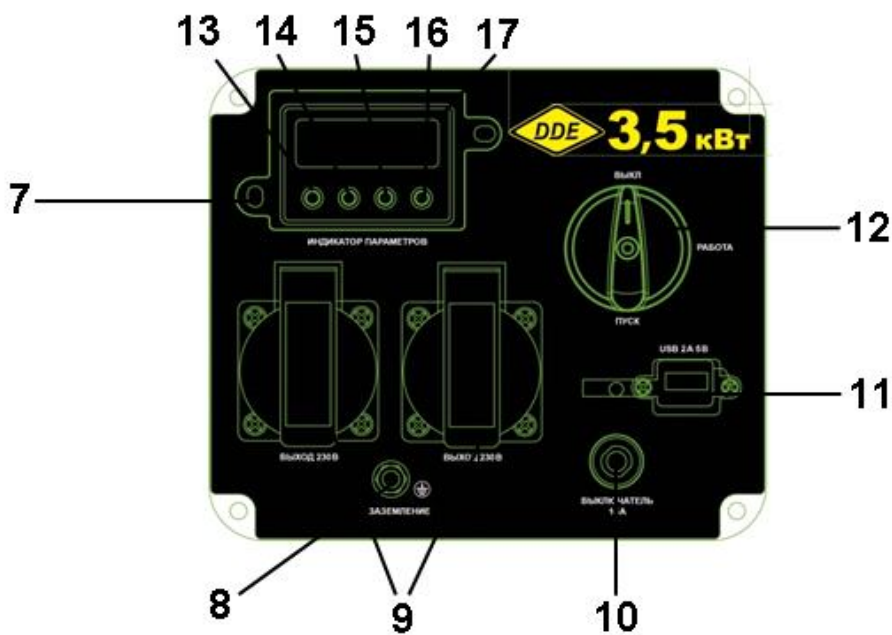
ГЕНЕРАТОР ИНВЕРТОРНЫЙ

4. Внешний вид



Рис.1

панель управления



- | | |
|---------------------------|---|
| 1. Крышка топливного бака | 10. Автомат защиты |
| 2. Глушитель | 11. Разъем USB |
| 3. Ручка стартера | 12. Ручка управления |
| 4. Панель управления | 13. Кнопка включения режима ЭКО |
| 5. Крышка сервисная 1 | 14. Индикатор «Уровень масла» |
| 6. Крышка сервисная 2 | 15. Кнопка-индикатор «Перезагрузка» |
| 7. Индикатор параметров | 16. Кнопка переключения отображаемых параметров |
| 8. Разъем заземления | 17. Дисплей |
| 9. Розетки 230В | |



5. Подготовка к работе.

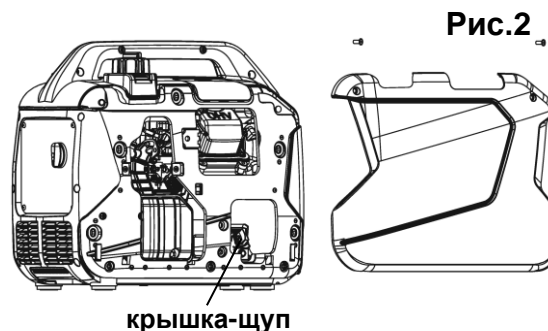
Генератор поставляется полностью собранным, но не заправленным моторным маслом и бензином.

5.1 Заправка топливом и моторным маслом.

Залейте неэтилированный бензин АИ-92 в бензобак и масло в горловину картера. Открутите крышку бензобака 1 (рис.1), используйте воронку или специальную трубку, облегчающую залив топлива в бак. Наполните бак бензином до максимального уровня, закрутите крышку плотно, но без значительного усилия. Снимите сервисную крышку 6 (рис.1), открутите крышку-щуп заливной горловины картера (рис.2). Залейте моторное масло, используя воронку. Необходимый объем масла указан в (п.9).

Используйте моторное масло DDE или аналог в соответствии с сезоном (рис.4). Проверьте с помощью щупа уровень масла. Убедитесь, что уровень масла находится между отметками максимум и минимум на щупе (рис.3). Закрутите крышку-щуп, установите на место сервисную крышку.

Следующая диаграмма показывает рекомендованные к использованию моторные масла в зависимости от окружающей температуры:



крышка-щуп

Рис.2

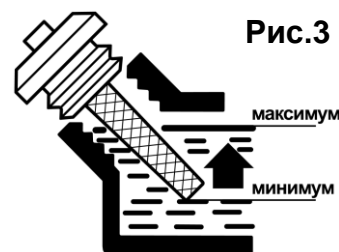
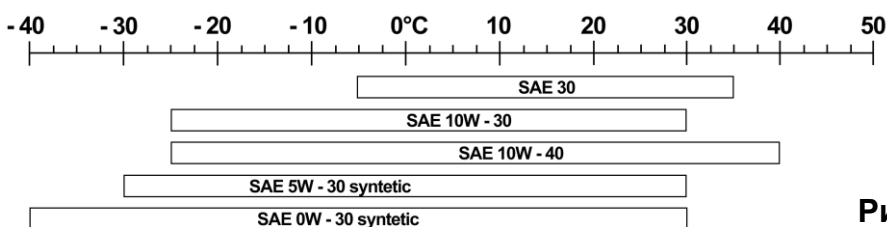


Рис.3

Рис.4

5.2 Защитное заземление генератора.

Перед подключением нагрузки необходимо выполнить защитное заземление генератора в соответствии с «Правилами устройства электроустановок» (ПУЭ) и ГОСТ 12.1.030 81. Подключение генератора к заземляющему контуру производится через разъем 8 (рис.1).

6. Эксплуатация.

6.1 Запуск и остановка двигателя.

Переведите ручку управления 12 (рис.1) в положение ПУСК (рис.5). Немного потяните ручку стартера 3 (рис.1) пока не почувствуете сопротивление, после чего резким движением на себя вытяните шнур стартера на всю длину. Аккуратно придерживая, отпустите ручку стартера. Если двигатель не запустился, повторите движение. После того как двигатель запустился, переведите ручку управления 12 (рис.1) в положение РАБОТА (рис.5). Дайте двигателю поработать 30 – 40 секунд, чтобы прогреть его, после чего приступайте к работе.

Для запуска теплого двигателя закрывать воздушную заслонку не нужно.

Для остановки двигателя переведите ручку управления 12 (рис.1) в положение ВЫКЛ (рис.5). Перед остановкой дайте двигателю поработать на холостом ходу 15 – 20 секунд.

6.2 Расчет необходимой мощности генератора.

Существует два вида нагрузки: активная и реактивная. Активная нагрузка – устройство, в котором почти вся электрическая энергия уходит на выполнение полезной работы, т.е. преобразуется в тепловую, световую и др. К таким устройствам относятся лампы накаливания, электронагревательные приборы. Реактивная нагрузка – устройства, в составе которых есть элементы, обладающие индуктивностью или емкостью. В таких устройствах часть электрической уходит на выполнение полезной работы, а другая часть теряется на реактивную составляющую мощности. Для запуска таких устройств требуется до нескольких раз больше энергии, чем они потребляют в номинальном режиме. К таким устройствам относятся различные виды электродвигателей, электроинструмент, электронные приборы, электробытовые приборы.

Для расчета мощности генератора необходимо знать значение номинальной мощности потребителей электрической энергии и коэффициенты пускового тока для потребителей, имеющих реактивную составляющую мощности. В таблице 1 приведены примерные значения коэффициентов пускового тока для различных потребителей. Важно понимать, что точное значение коэффициента пускового тока для конкретного изделия содержится в руководстве по эксплуатации для этого изделия и может существенно отличаться от приведенного в таблице.

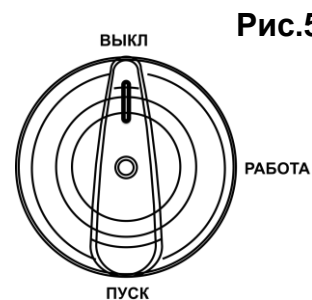


Рис.5



Таблица 1

Бетономешалка	3,5	Пылесос	1,2
Дрель	1,2	Рубанок электрический	1,3
Кондиционер	3,5	Стиральная машина	3,5
Лампа накаливания	1	Телевизор, музыкальный центр	1
Ленточно-шлифовальная машина	1,2	Холодильник, морозильник	3,3
Микроволновая печь	2	Циркулярная пила	1,3
Неоновая подсветка	2	Шлифовальная машина	1,3
Обогреватель	1	Электромясорубка	7
Перфоратор	1,2	Электроплита	1
Погружной водяной насос	3,5	Электрочайник	1

Рассчитаем мощность генератора, необходимую для подключения, например, погружного насоса номинальной мощностью 1000 Вт:

$$P = 1000 \times 3,5 + 30\% = 4550 \text{ Вт, где}$$

1000 Вт – номинальная мощность насоса

3,5 – коэффициент пускового тока (из Таблицы 1)

30% – запас мощности, необходимый для нормальной работы генератора

6.3 Подключение и отключение нагрузки.

Запустите двигатель. Подключите нагрузку к розетке 9 (рис.1), на индикаторе параметров 7 (рис.1) загорится зеленым цветом кнопка-индикатор 16 (рис.1). Запрещено запускать двигатель с подключенной нагрузкой! Суммарная потребляемая мощность подключенных устройств с учетом коэффициентов пускового тока не должна превышать номинальную мощность генератора (п.9). В случае если суммарная мощность подключенных устройств превысит допустимую мощность генератора, на индикаторе параметров 7 (рис.1) начнет мигать или загорится красным цветом кнопка-индикатор 16 (рис.1). Произойдет автоматическое отключение питания от розеток 9 (рис.1). Для повторного подключения питания к розеткам 9 (рис.1) без остановки двигателя нажмите кнопку-индикатор 16 (рис.1). На максимальной мощности рекомендуется работать не более 10 минут непрерывно. Для длительной эксплуатации всегда ориентируйтесь на значение номинальной мощности. Для отключения нагрузки извлеките вилку из розетки 9 (рис.1) и остановите двигатель.

Остановка двигателя с подключенной нагрузкой, непрерывная работа более 15 минут на холостом ходу или с нагрузкой менее 10% от номинальной, длительная работа на максимальной мощности могут стать причиной неисправности генератора.

Непрерывная работа генератора ограничена емкостью топливного бака. Суммарное время работы 6 – 8 часов в день, при нагрузке до 70 %.

6.4 Режим ЭКО.

Данный режим обеспечивает экономное расходование топлива. Его использование целесообразно при подключении нагрузки до 30% от номинальной мощности генератора. При включении двигатель снижает обороты, расходует меньше топлива, в следствие чего уменьшается износ двигателя, снижается уровень шума. Для включения и выключения используйте кнопку 13 (рис.1). ВНИМАНИЕ! Запрещено использовать режим ЭКО при подключении потребителей с большим пусковым током (электродвигатели, насосы).

6.5 Индикатор параметров.

На экран 17 (рис.1) индикатора параметров 7 (рис.1) выводится информация о значении напряжения, мощности, частоты выходного тока, общем количестве отработанных часов и остатка топлива в баке. Для отображения параметров нажимайте кнопку 16 (рис.1).

6.6 Защита от низкого уровня масла.

В картер двигателя встроен датчик уровня масла, который не позволит запустить двигатель, если уровень масла ниже допустимого. Индикатор 14 (рис.1) указывает на низкий уровень масла. Долейте масло до необходимого уровня. Если во время работы уровень масла упадет ниже допустимого, двигатель остановится и загорится индикатор 14 (рис.1).

6.7 Использование генератора в качестве резервного источника питания.

Подключение генератора к источнику потребления в качестве резервного источника питания должно выполняться дипломированным специалистом, имеющим лицензию и допуск на проведение данного вида работ.



7. Техническое обслуживание.

Правильное использование и регулярное техническое обслуживание продлевают срок службы изделия. Каждый раз перед началом работы проверяйте надежность крепления и затяжку всех винтов и соединений, состояние воздушного фильтра. При необходимости подтяните ослабленные винты и соединения. Перед проведением любых работ по техническому обслуживанию изделия двигатель всегда должен быть заглушен и колпачок со свечи зажигания снят.

7.1 Проверка уровня масла в двигателе и его замена.

Перед каждым запуском двигателя проверяйте уровень масла. Для этого снимите сервисную крышку 6 (рис.1), открутите крышку-щуп (рис.2). Вытащите щуп, протрите его ветошью, вставьте щуп в горловину не закручивая крышку. Затем извлеките его и визуально определите отметку уровня масла. Уровень масла должен находиться несколько ниже или быть равным отметке Max. При необходимости долейте масло до уровня.

Для полной замены масла дождитесь, пока двигатель остынет, но останется теплым. Подставьте пустую емкость под генератор, открутите крышку-щуп (рис.2), наклоните генератор и слейте масло через заливное отверстие. Наполните картер маслом и проверьте его уровень, закрутите крышку-щуп. Установите сервисную крышку на место. Используйте моторное масло DDE или аналог в соответствии с рекомендациями (п. 5.1).

Не сливайте отработанное масло в окружающую среду. Утилизируйте его согласно нормативным актам. Для дополнительной информации обратитесь в администрацию вашего района.

Первую замену масла необходимо произвести после первых 5 часов работы или в течение 1 месяца после начала работы. Затем через каждые 50 рабочих часов или каждые 3 месяца.

7.2 Обслуживание и замена свечи зажигания.

Через каждые 100 часов работы проверяйте зазор электродов свечи зажигания. Снимите сервисную крышку 5 (рис.1), снимите колпачок высоковольтного провода со свечи, выкрутите свечу против часовой стрелки. Очистите электроды свечи от нагара, отрегулируйте зазор между электродами, он должен быть 0,7 – 0,8 мм (рис.7). При необходимости замените свечу. Вкрутите свечу, затяните свечным ключом, не прикладывая значительной силы. Установите свечной колпачок и закройте сервисную крышку.

7.3 Обслуживание воздушного фильтра.

Регулярно контролируйте чистоту воздушного фильтра.

Осмотр проводите перед каждым запуском изделия. Для очистки фильтра снимите сервисную крышку 6 (рис.1), откройте крышку фильтра (рис.6) и извлеките воздушный фильтр, промойте крышку и фильтр в теплом мыльном растворе, затем тщательно промойте в чистой воде.

Просушите крышку и воздушный фильтр. Пропитайте фильтр моторным маслом. В случае повреждения замените фильтр на новый. Установите фильтр на штатное место. Закройте крышку фильтра и установите на место сервисную крышку.

Обслуживание воздушного фильтра проводите каждые 50 часов работы или чаще при работе в пыльных условиях.

Ремонт и техническое обслуживание, не описанные в данном руководстве, необходимо проводить в специализированных сервисных центрах. Адреса и телефоны ближайших сервисных центров можете узнать, отсканировав данный QR – код.

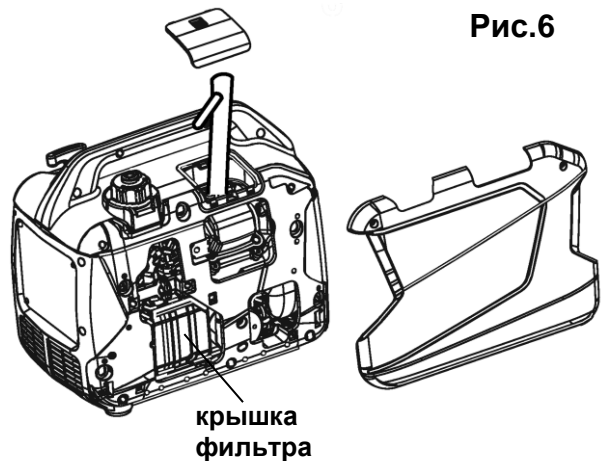


Рис.6

крышка
фильтра

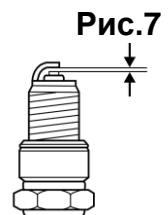


Рис.7

8. Правила хранения, транспортировки и утилизации.

Хранить изделие следует в отапливаемом помещении при температуре воздуха не ниже +5°C и относительной влажности воздуха не более 80%, в месте не доступном для детей. Перед длительным хранением необходимо слить топливо, запустить двигатель и выработать оставшийся в топливной системе бензин.

Для транспортировки изделия к месту эксплуатации используйте любой вид автотранспорта. При транспортировке закрепите изделие так, чтобы исключалась возможность ее самопроизвольного перемещения. Утилизировать изделие с бытовыми отходами запрещено. Для утилизации необходимо обратиться в специализированную организацию.



9. Технические характеристики.

Модель	G350iS
Мощность двигателя, л.с.	5,0
Объем двигателя, см ³	149
Модель двигателя	SH150B
Объем масла в картере, л	0,45
Объем топливного бака, л	6,0
Тип топлива	Неэтилированный бензин АИ-92
Мощность максимальная, кВт	3,5
Мощность номинальная, кВт	3,2
Напряжение номинальное, В	230
Частота тока, Гц	50
Количество фаз, шт	1
Коэффициент мощности, cos φ	1
Количество розеток, шт	2×16 А
Разъемы	USB
Артикул свечи	A5RTC
Артикул воздушного фильтра	921-626-633
Артикул моторного масла	M-SAE10W-40 / 909-549
Артикул изделия	921-626

Технические данные получены в лабораторных условиях и могут незначительно меняться от изделия к изделию. Производитель оставляет за собой право на изменения комплектации и характеристик без предварительного уведомления.

10. Гарантийные обязательства.

Гарантийный срок составляет 12 месяцев со дня продажи. Дата продажи определяется при предъявлении документов, подтверждающих факт покупки изделия (гарантийный талон, кассовый или товарный чек, товарная накладная). При невозможности определить дату продажи, гарантийный срок начинается с даты выпуска изделия. Дата выпуска изделия содержится в первых 4-х цифрах серийного номера в формате ММ. ГГ.

Потребитель имеет право на бесплатный гарантийный ремонт при соблюдении правил эксплуатации и условий по техническому обслуживанию, указанных в настоящей инструкции.

Гарантийные обязательства покрывают любой выход из строя изделия, причиной которого явились производственные дефекты или брак использованных при производстве материалов, при этом не компенсируется упущенная выгода или ущерб, нанесенный третьим лицам. Правильно заполненный гарантийный талон дает право покупателю на бесплатный ремонт в период всего гарантийного срока эксплуатации изделия. Бесплатный ремонт заключается в устранении неисправностей, явившихся следствием допущенных изготовителем производственных дефектов, путем замены вышедших из строя узлов и деталей.

Гарантийные обязательства не распространяются на:

- поломки, вызванные несоблюдением пользователем предписаний руководства по эксплуатации;
- механические повреждения;
- поломки, возникшие при использовании изделия не по назначению;
- повреждения, вызванные несоблюдением правил хранения или транспортировки;
- при использовании принадлежностей, расходных материалов, аксессуаров и запасных частей, не предусмотренных технологической конструкцией данной модели или не рекомендованных производителем;
- повреждения, вызванные попаданием внутрь изделия инородных предметов, влаги или вследствие засорения вентиляционных отверстий большим количеством отходов, таких как пыль или другие мелкие частицы;
- изделия, подвергавшиеся вскрытию, ремонту или модификации неуполномоченными на то лицами или вне уполномоченных специализированных сервисных центров;
- неисправности, возникшие в результате перегрузки изделия - задиры на поршне и цилиндре, нагар на поршне, разрушение колец ЦПГ;
- при использовании несоответствующего топлива, масла или их неправильном соотношении;
- расходные материалы, сменные детали и узлы, износ которых зависит от количества произведенной работы, такие как: фильтр воздушный, свеча зажигания, фильтр топливный, центробежная муфта сцепления, приводной ремень;
- изделия с нечитаемым серийным номером;
- чистку, обслуживание, замену расходных материалов и смазки.



ГЕНЕРАТОР ИНВЕРТОРНЫЙ

Производитель:

«Dynamic Drive Equipment» (DDE), 620 Alexander Drive SW / P.O. Box 334, Owatonna, Minnesota 55060, USA.

Организация, уполномоченная принимать претензии: ООО «Синтез».

Адрес: наб. Обводного кан., 134, стр. 422, Санкт-Петербург, 198020, Россия.

Товар сертифицирован.

Срок службы не менее 36 месяцев с даты производства. Месяц и год производства указаны в первых 4-х цифрах серийного номера. Допускается дальнейшая эксплуатация изделия и по истечении срока службы при условии ежегодного обслуживания в сервисном центре.

Инструкции, указанные в данном руководстве, не относятся к абсолютно всем ситуациям, которые могут возникнуть. Оператор должен осознавать, что контроль над практической эксплуатацией и соблюдение всех предосторожностей, входит в его непосредственные обязанности.

С отзывами и пожеланиями обращайтесь WWW.DDE-UM.COM или отсканируйте QR – код :





УВЕРЕННОСТЬ В РЕЗУЛЬТАТЕ!

www.dde-um.com

