

№	Артикул	Наименование	Кол
1	90-0289	Болт 3/8-24UNF×50	1
2	70040070000	Шайба	1
3	70130250000	Нож	1
4	70140700000	Адаптер ножа	1
5		Болт М8×25	1
6		Болт М8×30	2
7	20660210000	Кожух ремня	1
8		Дека	1
9		Гайка	4
10		Болт М6×12	2
11	60410080000	Пружина	1
12		Тяга регулировки высоты	1
13		Шплинт	2
14		Болт М8×16	4
15		Кронштейн	1
16	T961330	Двигатель	1
17	20460030000	Гайка	1
18	20460010000	Штуцер	1
19	60370020000	Кольцо уплотнительное	1
20		Втулка	1
21		Гайка	6
22		Прокладка	2
23		Винт	4
24		Винт	3
25		Бампер	1
26		Гайка М5	1
27		Заглушка для мульчирования	1
28		Пластина	1
29		Кронштейн	1
30	70030060000	Ось	1
31	60390060000	Пружина	1

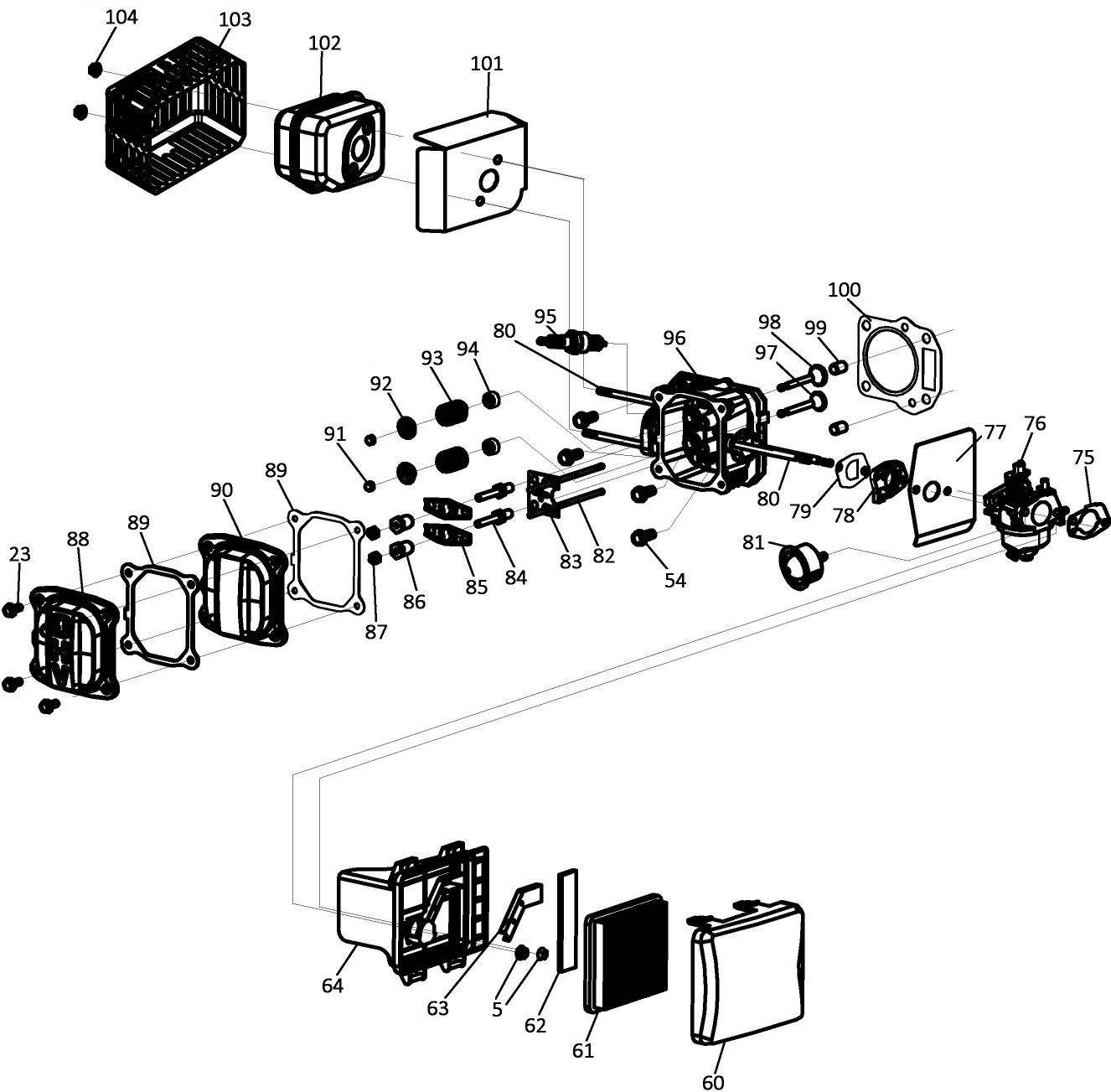
<b>Газонокосилка</b>		Модель	
		<b>LM53-70D</b>	
Technical department		Assembly drawing	
Engineer, chief designer		John Emerson Jr.	
DYNAMIC DRIVE EQUIPMENT, USA		Page 1	





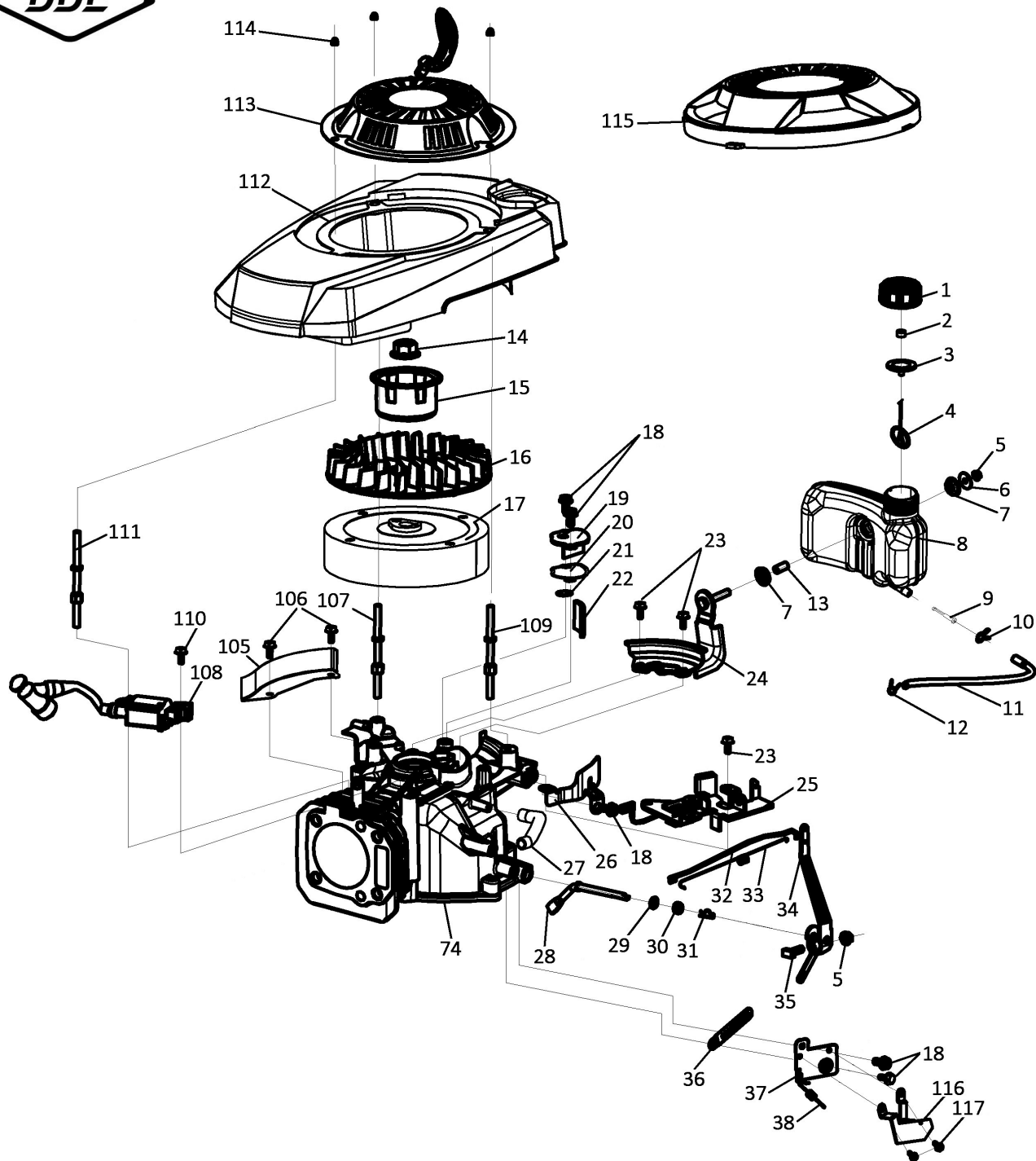






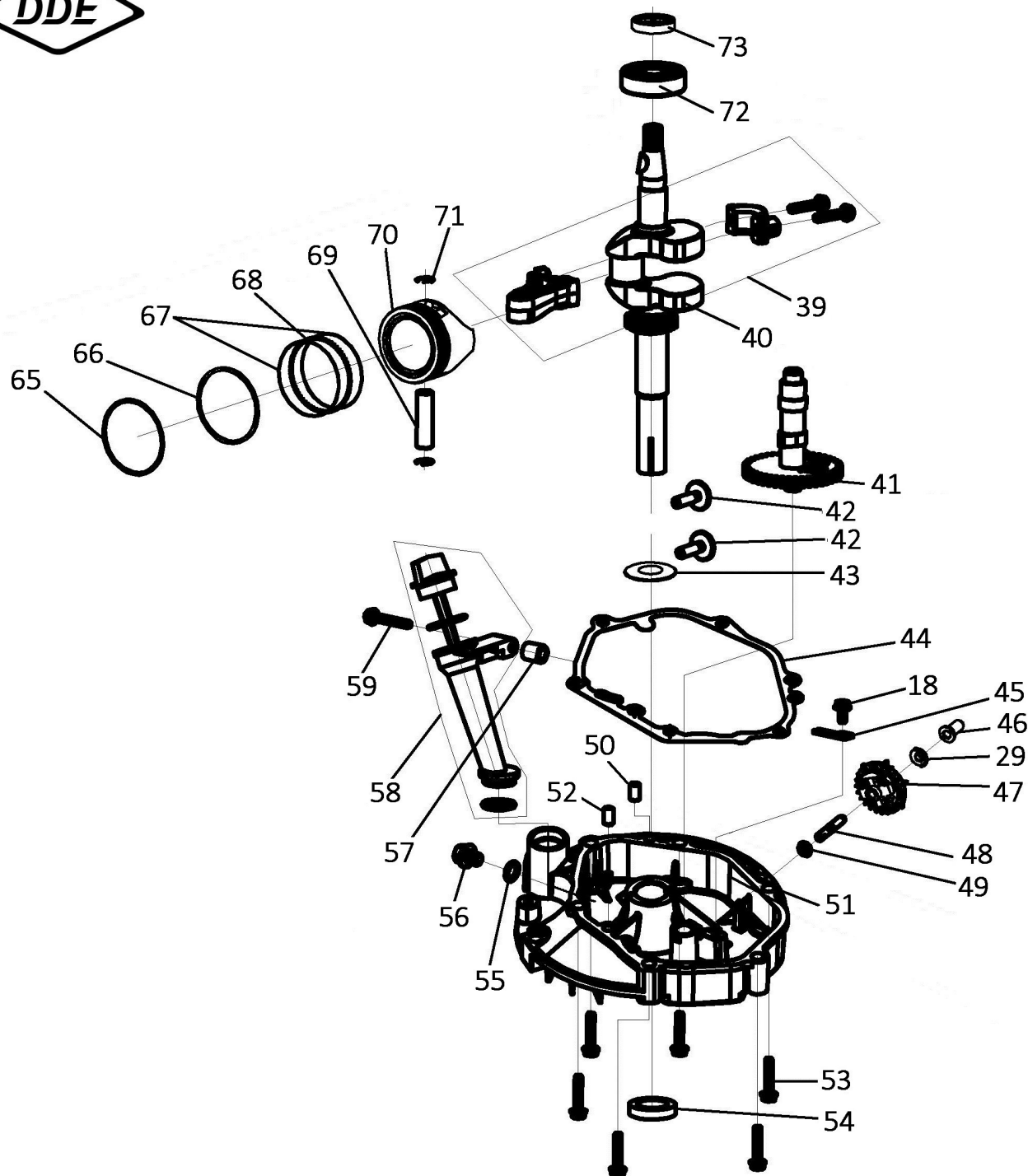
№	Артикул	Наименование	Кол
5		Гайка	4
23		Болт М6×14	7
54		Болт М8×50	10
60	25120010000	Крышка корпуса	1
61	90-0633	Фильтр воздушный бумажный	1
62		Фильтр	1
63		Канал вентиляции картера	1
64	25220010000	Корпус воздушного фильтра	1
75	75730100000	Прокладка корпуса фильтра	1
76	75410610000	Карбюратор	1
77	75730060000	Лист охлаждающий	1
78	25090020000	Теплоизолятор	1
79	75730050000	Прокладка теплоизолятора	1
80		Шпилька карбюратора	2
81	25210020050	Праймер	1
82		Штанга толкателя	2
83		Кронштейн коромысла	1
84		Болт коромысла	2
85		Коромысло	2
86		Гайка коромысла	2
87		Контргайка	2
88		Крышка клапанная наружная	1
89	75720270000	Прокладка	2
90		Крышка клапанная внутренняя	1
91		Ротатор	1
92		Стопор пружины	1
93		Пружина клапана	2
94	60360140000	Колпачок маслоъемный	2
95	LR5YC	Свеча зажигания	1
96		Головка цилиндра	1
97	75190020000	Выпускной клапан	1
<b>Газонокосилка</b>		Модель	
		<b>LM53-70D</b>	
Technical department		Assembly drawing	
Engineer, chief designer		John Emerson Jr.	
DYNAMIC DRIVE EQUIPMENT, USA		Page 6	





№	Артикул	Наименование	Кол
1	25170110000	Пробка	1
2	80010070000	Сапун	1
3	60440340000	Прокладка	1
4	25250010000	Тросик	1
5		Гайка	4
6		Шайба	1
7		Амортизатор	2
8	25180230000	Бак топливный	1
9		Штуцер	1
10		Зажим	1
11	25160020000	Шланг топливный	1
12		Зажим	1
13		Втулка	1
14	60140050000	Гайка М14×1.5	1
15		Храповик	1
16		Крыльчатка	1
17	75390250000	Маховик	1
18		Болт М6×12	6
19		Крышка сапуна	1
20		Прокладка сапуна	1
21		Клапан	1
22		Отсекатель масла	1
23		Болт М6×14	1
24		Кронштейн бака	1
25	75380080000	Тормозная система	1
26		Дефлектор	1
27		Трубка	1
28		Вал регулятора	1
29		Шайба	2
30		Сальник 6×11×4	1
31		Штифт	1
<b>Газонокосилка</b>		Модель	
		<b>LM53-70D</b>	
Technical department		Assembly drawing	
Engineer, chief designer		John Emerson Jr.	
DYNAMIC DRIVE EQUIPMENT, USA		Page 8	





№	Артикул	Наименование	Кол
29		Шайба	2
39		Шатун	1
40	75510800000	Коленвал	1
41		Распредвал	1
42		Тарелка толкателя	2
43		Шайба	1
44	75720250000	Прокладка картера	1
45		Пластина	1
46		Втулка	1
47	75520020000	Шестерня регулятора	1
48		Вал	1
49		Шайба	1
50		Штифт	1
51	75240150000	Крышка картера	1
52		Штифт	1
53		Болт М8×50	10
54	791-929-073	Сальник 25×40×7	1
55	60200150000	Шайба уплотнительная	1
56		Болт	1
57		Втулка	1
58	25200050050	Горловина в сборе	1
59		Болт М6×50	1
65	75130110000	Кольцо поршневое кольцо I	1
66	75130120000	Кольцо поршневое кольцо II	1
67	75090050000	Кольцо маслоъемное	2
68	75000060000	Кольцо расширительное	1
69	60310050000	Палец	1
70	75120070000	Поршень	1
71	60240110000	Кольцо стопорное	2
72	60010140000	Подшипник 6205	1
73	246-630-129	Сальник 25×38×7	1
<b>Газонокосилка</b>		Модель	
		<b>LM53-70D</b>	
Technical department		Assembly drawing	
Engineer, chief designer		John Emerson Jr.	
DYNAMIC DRIVE EQUIPMENT, USA		Page 10	