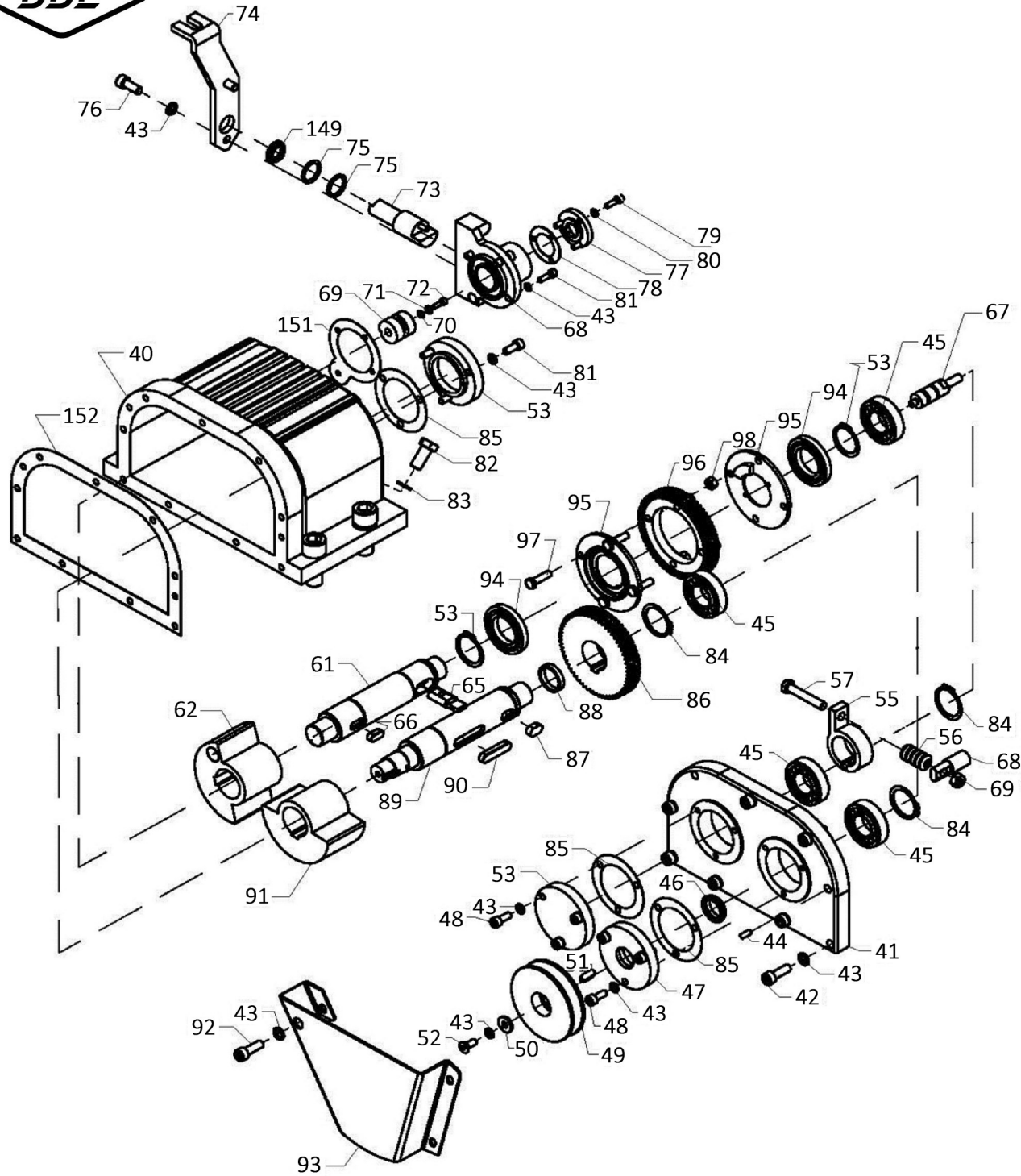
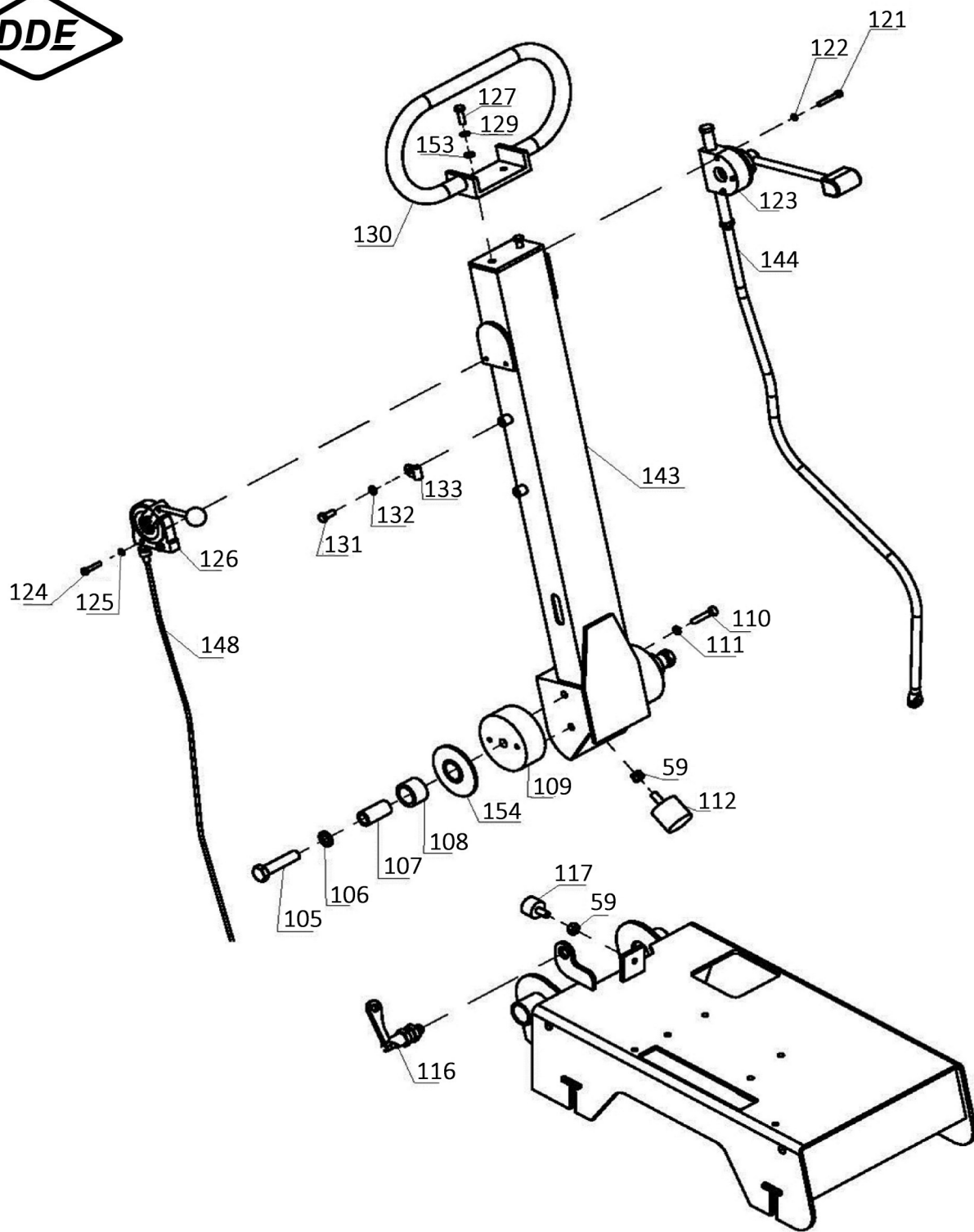


№	Артикул	Наименование	Кол
1		Основание	1
2	908-771-002	Вибратор	1
3		Болт М18х50	4
5		Шайба	4
6		Основание двигателя	1
7	908-764-007	Шайба	4
8		Гайка	4
10		Шайба	4
11	908-771-011	Рама защитная	1
12		Болт М12х30	4
13		Шайба	4
14	908-764-014	Двигатель HONDA GX160	1
15		Болт М10х45	4
16		Шайба	4
17		Шайба	4
18		Ручка основная	1
20	908-764-020	Кожух ремня	1
21	908-764-021	Шкив	1
22		Болт М8х16	2
23	908-764-023	Шайба	2
24		Шайба	2
25		Болт М8х20	1
26	908-764-026	Шайба	1
28	908-764-028	Болт М8х20	1
29	908-764-029	Пружина	1
30	908-771-030	Колесо в сборе	1
31	908-771-031	Ремень 17х813Li	1
32		Основание	1
33	908-771-033	Виброгаситель	4
34		Шайба	4
35		Гайка М12	4

Виброплита		Модель	
		VP160-НК	
Technical department		Assembly drawing	
Engineer, chief designer		John Emerson Jr.	
DYNAMIC DRIVE EQUIPMENT, USA			Page 1



№	Артикул	Наименование	Кол
40	908-771-040	Корпус эксцентрика	1
41	908-764-041	Крышка корпуса эксцентрика	1
42	908-764-042	Болт М10×30	9
43		Шайба	9
44	908-764-044	Штифт	2
45	908-764-045	Подшипник 32206	2
46	908-764-046	Сальник 28×50×10	1
47	3002003	Крышка подшипника	1
48		Болт М8×20	9
49	908-764-049	Шкив ведомый	1
50	3002005	Шайба	1
51	908-764-051	Шпонка	1
52		Болт М8×20	1
53	908-764-053	Крышка подшипника	2
54	908-764-054	Подшипник 60206	2
55	908-771-055	Хомут	1
56	908-771-056	Шайба регулировочная	12
57		Болт	1
58		Шайба	1
59		Гайка М10	1
61	3002010	Вал эксцентрика	1
62		Противовес	1
63	0894040	Кольцо стопорное	2
65	3002013	Штифт	1
67	908-764-067	Вал	1
68	908-764-068	Корпус	1
69	908-764-069	Крышка	1
70		Шайба	1
71	908-764-071	Шайба	1
72		Болт М5×16	1
73	908-764-073	Вал	1
Виброплита		Модель	
		VP160-НК	
Technical department		Assembly drawing	
Engineer, chief designer		John Emerson Jr.	
DYNAMIC DRIVE EQUIPMENT, USA		Page 2	



№	Артикул	Наименование	Кол
105	908-764-105	Болт М12×60	2
106		Шайба	2
107	908-764-107	Втулка	2
108	3006012	Втулка нейлоновая	2
109	908-771-109	Виброгаситель	2
110		Болт М8×20	4
111		Шайба	4
112	908-764-112	Виброгаситель	1
116	908-764-116	Гайка М20	2
117		Штифт	1
118		Пружина	1
119		Вал	1
120	908-764-120	Ручка	1
121		Болт М6×45	3
122		Шайба	3
123	908-764-123	Рычаг реверса	1
124		Болт М8×30	2
125		Шайба	2
126	908-764-126	Рычаг газа	1
127		Болт М8×25	2
129		Шайба	2
130	3006500	Ручка	1
131	908-764-131	Болт М8×20	3
132		Шайба	3
133	3006601	Зажим	3
134		Шпонка	1
143		Стойка	1
144	908-771-144	Трос реверса	1
148	908-764-148	Трос газа	1
153		Шайба	2
154	908-771-154	Втулка пластиковая	2
Виброплита		Модель VP160-НК	
Technical department		Assembly drawing	
Engineer, chief designer		John Emerson Jr.	
DYNAMIC DRIVE EQUIPMENT, USA		Page 4	

